

スラリー系機械攪拌式深層混合処理工法

建築技術性能証明 GBRC 第08-06号改 特許出願中 / 特願2006-312437



ULTRA COLUMN

建築物の強固な基礎づくりを実現する新しいソイルコラム工法。 **ウルトラコラム工法**

コラム径φ400~1600mm、改良長最大15mまで適用範囲が広がりました。



ULTRA COLUMN

ウルトラコラム工法協会

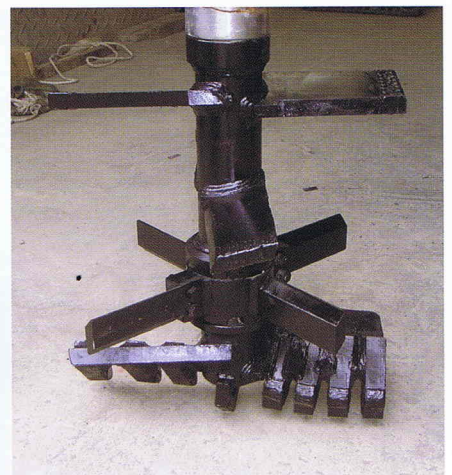
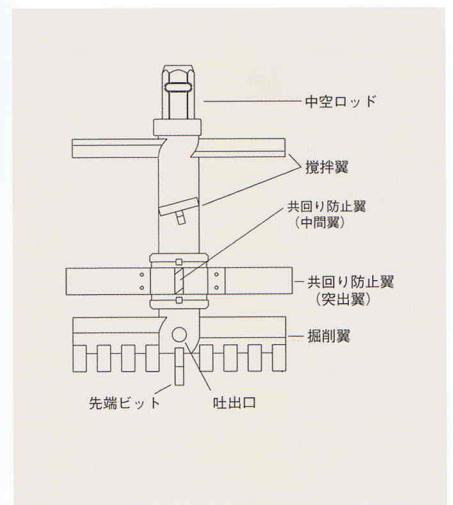
新開発の攪拌装置とミキシングテスターで 高品質のコラムを築造する 新しいソイルコラム工法です。

■ 概要

ウルトラコラム工法は、セメント系固化材スラリーを用いる機械攪拌式深層混合処理工法です。独自形状の十字型共回り防止翼を有する掘削ヘッドを採用し、粘性土地盤などで問題となる土の共回り現象による攪拌不良を低減。また、施工直後にコラムの比抵抗をミキシングテスターで測定し、攪拌状況を確認することで、高品質のコラムを築造できます。

■ 攪拌装置

先端に固化材の吐出口を設けた中空ロッドと攪拌翼、2種類の共回り防止翼、掘削翼で構成したシンプルな攪拌装置です。共回り防止翼の「突出翼」は、翼長が掘削径よりも長く、地盤から反力を得ることで回転を防止します。また、「中間翼」は翼長が短く、貫入時の抵抗を抑えるとともに、粘性の高い土質の攪拌・混合に効果を発揮します。



建築技術性能証明を取得

当工法は(財)日本建築総合試験所の建築技術性能証明を取得しています。

特長

1 独自の技術で攪拌効率アップ

新開発の十字型共回り防止翼の採用で攪拌作業を効率化しました。

2 確かな品質管理

ミキシングテスター(比抵抗測定器)で攪拌状況を確認し、サンプラーで対象土質のコラムの強度などを入念にチェックし、施工品質を高めます。

3 多彩な改良形式を選択可能

目的に応じて杭形式(杭配置、接円配置、ラップ配置)、ブロック形式、壁形式など、さまざまな改良形式を選定できます。

4 小規模建築物にも対応

戸建住宅をはじめ、3階以下の小規模建築物の柱状改良杭工事にも対応できます。スウェーデン式サウンディング試験を採用

5 さまざまな現場に対応

施工現場に合わせて、小型クローラー式やラクタークレーン式、建柱車、バックホウなどさまざまな施工機械を選択できます。

6 幅広い土質に適応可能

攪拌効率が高いので、砂質土、粘性土、ローム、シラスなど、幅広い土質に対応できます。

7 コラム径φ400~φ1600mm

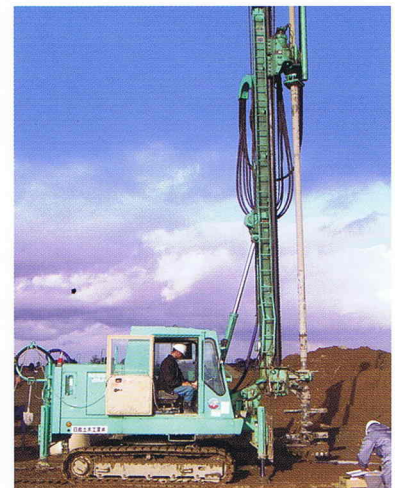
施工できるコラム径は、小規模建築物ではφ400mm~800mm、一般建築物ではφ500mm~1600mmです。

8 発生残土を低減

原位置土とセメント系固化材スラリーを攪拌混合する工法なので、発生する残土が少なく処分も容易です。

9 低騒音・低振動

周辺環境への影響を最小限に抑えることができます。



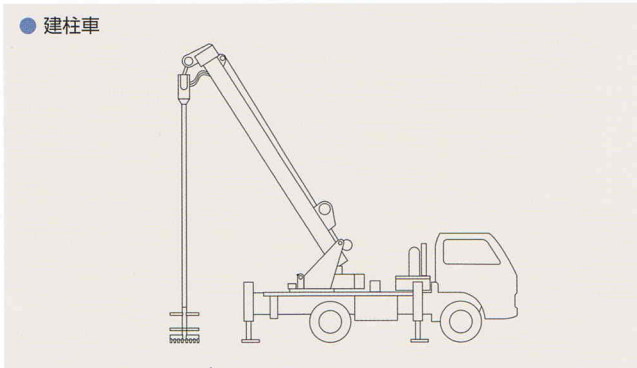
仕様および適用範囲

工 法 名	ウルトラコラム工法	
	適用建築物	適用範囲
適用建築物	小規模建築物	小規模建築物以外
コ ラ ム 径	φ400mm φ500mm φ600mm φ800mm	φ500mm～φ1600mm ただし、適用地盤がローム地盤の場合はφ1200mm、しらす地盤の場合はφ1000mmを最大径とする。
最大改良長	12m ただし、φ400mmの場合は4.5m、 適用地盤がローム地盤、 しらす地盤の場合は、10mとする。	15m ただし、適用地盤がローム地盤、 しらす地盤の場合は、10mとする。
固化材配合量	300kg/m ³	250kg/m ³ (砂質土地盤の場合は150kg/m ³) 以上で配合試験による
設計基準強度	900kN/m ² (砂質土、しらす) 800kN/m ² (粘性土) 700kN/m ² (ローム)	500～2000kN/m ² 適用地盤がローム地盤の場合は1500kN/m ² を最大設計基準強度とする。
固 化 材	一般軟弱土用固化材 適用地盤がローム地盤の場合は、 一般軟弱土用固化材より高い固化性能を有するもの	配合試験による。
地 盤 調 査	スウェーデン式サウンディング試験	標準貫入試験
改 良 形 式	杭形式 (杭配置、接円配置およびラップ配置) ブロック形式、壁形式	
適用構造物	建築物、擁壁および工作物	
掘削ロッド数	単軸	
掘削攪拌機構	水平方向掘削攪拌機構	
共回り防止機構	共回り防止翼を十字に装備した本工法独自の防止機構	
掘削攪拌翼枚数	掘削翼を含め6枚	
施工サイクル	1サイクル施工	
施 工 速 度	1.0m/分 以下	
羽根切り回数	450回/m 以上	
適用地盤	砂質土、粘性土、ローム、しらす	

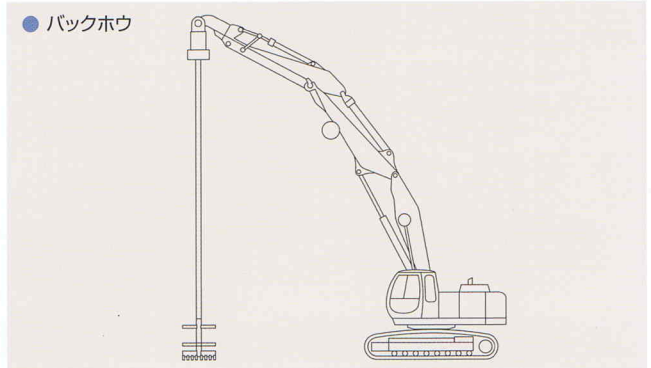
施工機械

当工法では、現場および施工条件に合わせて、クローラー式三点支持機、バックホウや小型クローラー式、ラフタークレーン式、建柱車など、さまざまな施工機械を使い分けることができます。

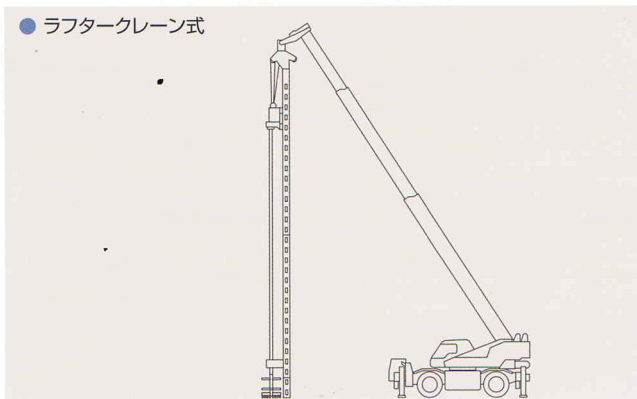
● 建柱車



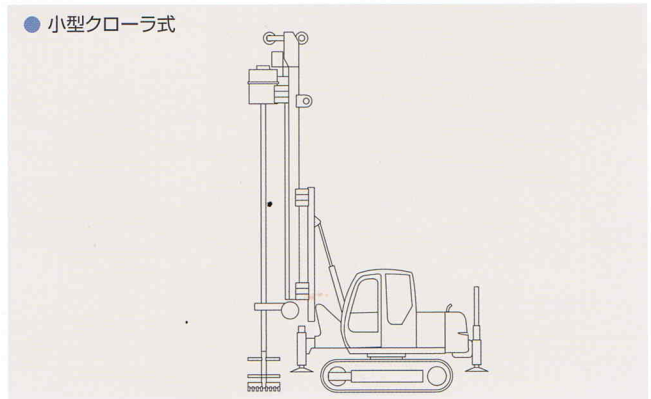
● バックホウ



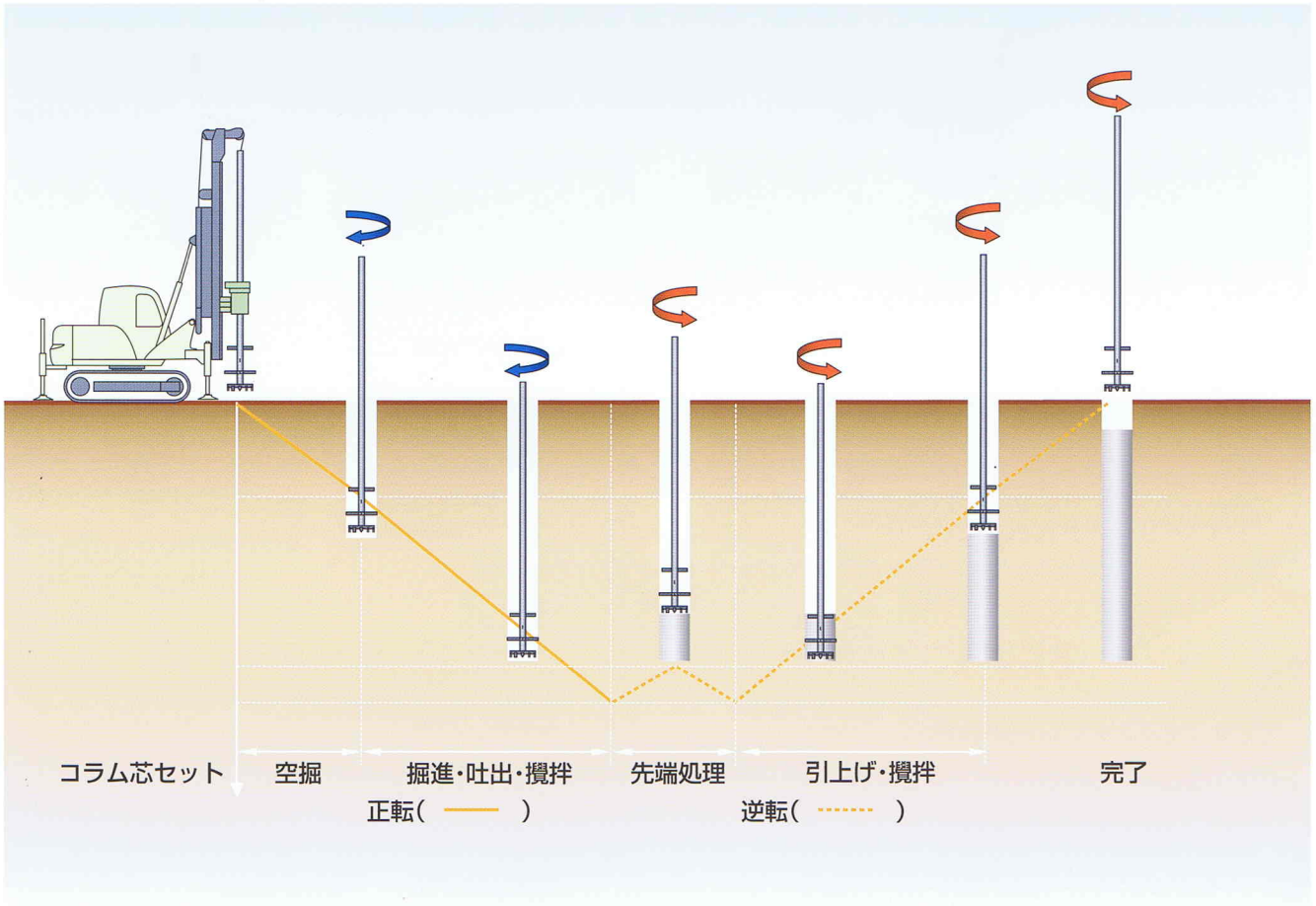
● ラフタークレーン式



● 小型クローラ式



■ 施工手順



- 1 準備工**

敷き鉄板・表層地盤改良などの養生、地中障害物・転石の除去、芯出し・マーキング、計量装置の点検・キャリブレーション、スラリーを混練しスラリー比重の確認等を行います。
- 2 位置決め**

コラム施工位置に掘削攪拌機を中心を合わせた後、オーガーの傾斜を調整します。
- 3 空掘掘進**

所定の深度まで空掘掘進します。(空掘が必要な場合)
- 4 掘進攪拌**

貫入速度と固化材スラリーの吐出量を所定量に保ちながら掘進攪拌。貫入量を定速に保つのが困難な場合は、適宜固化材スラリーの吐出量を調整します。
- 5 先端部練り返し**

所定の施工深度に到達したら、固化材スラリーの吐出を停止してオーガーを逆回転させ、先端深度から上方へ1mまでの区間で攪拌掘削機を1往復させ、改良体先端の攪拌を入念に行います。
- 6 引き上げ攪拌**

所定の速度で引き抜き攪拌を行います。この際、固化材スラリーは注入せず、オーガーは逆転させます。
- 7 品質管理試験**

所定の固化材配合量および羽根切り回数が得られていることを確認後、所定の深度から比抵抗の測定を改良体全長にわたって25cmピッチで行い、その後対象土質をサンプラーにて所定の深度からモールドコアを採取します。

品質管理試験

未固化改良体の比抵抗測定

施工直後の改良体の攪拌混合状況を把握するために、改良体の比抵抗を測定します。プローブ(比抵抗先端部)をSSロッドに装着しコラム中心に挿入し、ミキシングテスター(比抵抗測定器)にて改良体底部まで、25cm間隔で改良体の品質を調べます。

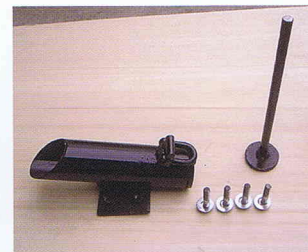


ボーリングコアによるコア採取率の確認

全長コアボーリングに対して、コア全長の観察を行い、スケッチや写真に記録。指圧や水洗いで簡単に崩れる部分を探り、断面欠損部の割合が断面の50%以上の部分を未固化部分と判定。コア長さに対する固化部分の割合をコア採取率として確認します。



● サンプラー(モールドコア採取)



● サンプラー

コア供試体の一軸圧縮試験

全長コアから切り出した供試体の端面を整形後、直径・高さ・質量を測定し、土の一軸圧縮試験方法(JIS A 1216)に準拠して圧縮試験を行います。



● 土塊混入率試験



● 最大径φ1600mm

サンプラーによるモールドコア採取

サンプラーにより対象土質を採取し、土の一軸圧縮試験(JIS A1216)に準拠して実施します。

六価クロム溶出試験

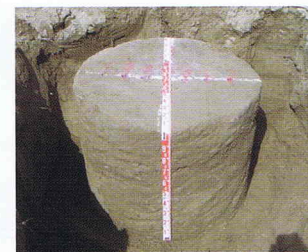
必要に応じて六価クロム溶出試験を行います。

スラリー比重確認

施工前の品質検査として、固化材スラリーをプラントから採取し適切な水・固化材比の確認を実施します。



● 掘り出し調査



● 掘り出し調査

SSドリル

小規模建築物のスウェーデン式サウンディング試験時に、SSドリルにより支持地盤の土質確認を行います。



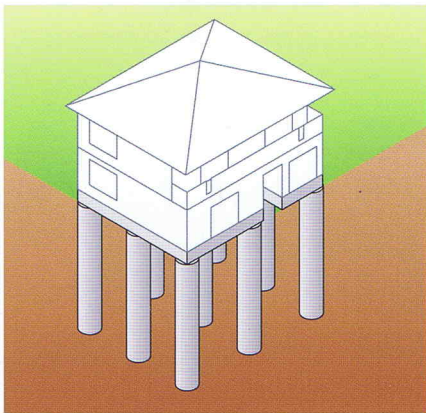
● スラリー比重確認(マッドバランス)



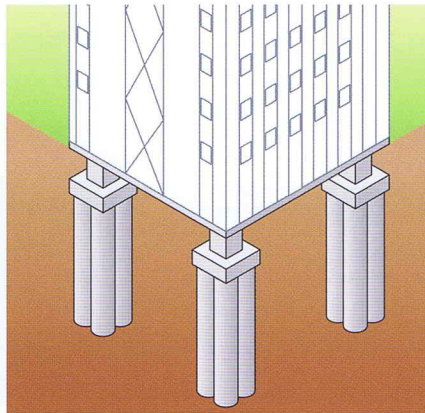
● SSドリル(土質サンプラー)

■ 幅広い用途に対応

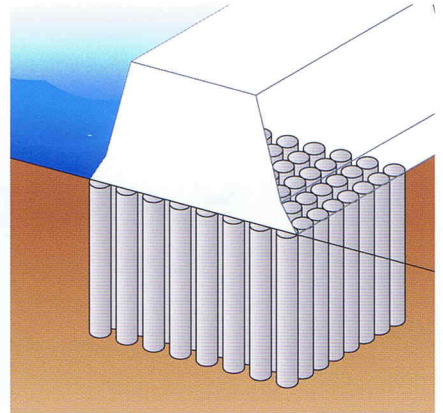
建築物の基礎の他、盛土の沈下・すべり対策、土留め壁、止水壁など、幅広い用途に利用できます。



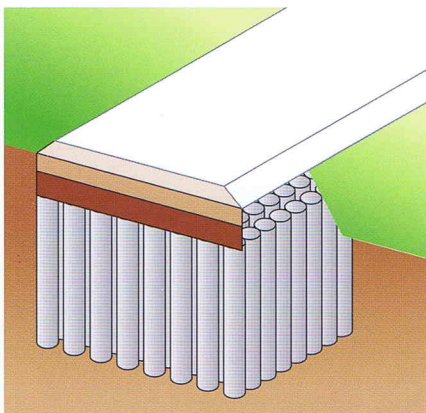
● 小規模建築物の基礎



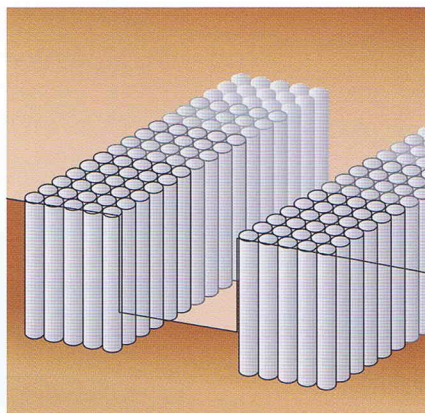
● 中層建築物の基礎



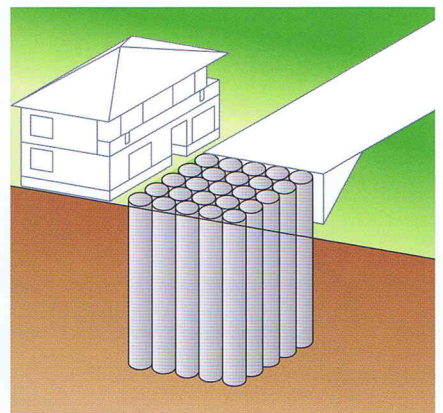
● 河川築堤・護岸の基礎



● 道路・盛土の沈下防止



● 山留め・止水壁



● 隣接構造物への影響防止

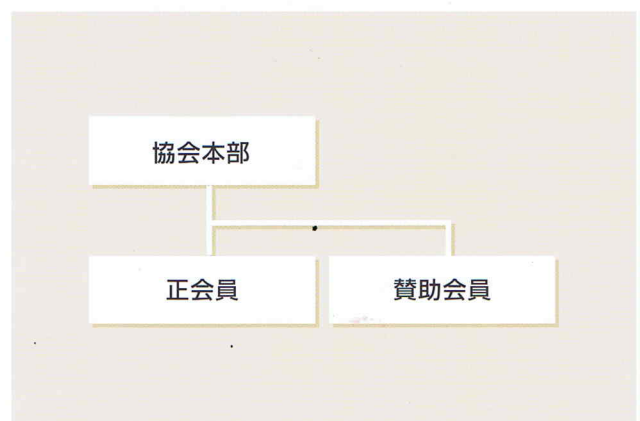
■ 施工体制

ウルトラコラム工法は、ウルトラコラム工法協会員の責任の下に施工します。



■ ウルトラコラム工法協会

ウルトラコラム工法協会員は、協会本部が主催する指定施工管理者講習を受講し、認定証を得て試験施工の実地試験を行った後にそれぞれ設計および施工管理、オペレーター業務を実施します。



ウルトラコラム工法協会

〈協会本部〉

〒615-8301京都市西京区桂徳大寺北町44
TEL.075-382-1552 FAX.075-382-1562
URL : <http://www.ultracolumn.jp/>
E-mail : info@ultracolumn.jp

〈ウルトラコラム工法指定施工会社〉

お問い合わせ